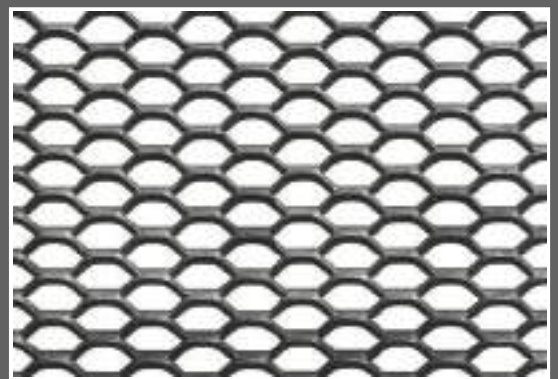
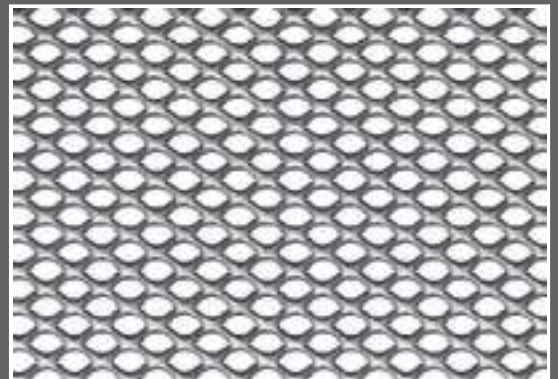
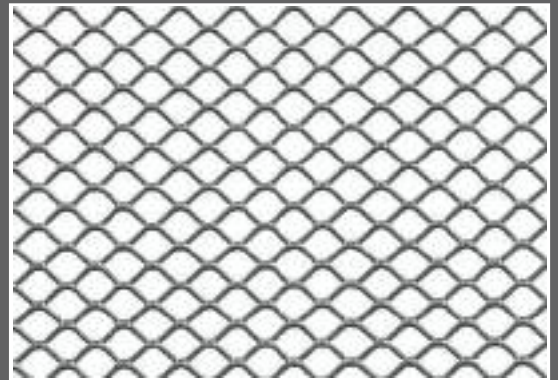


# METAL TEHNOLOGIJA

DERVENTA SINCE 2008

EXPANDED METAL - ISTE GNUTI METAL





Metal Tehnologija d.o.o. je firma koja je specijalizovana za proizvodnju istegnutog metala od različitih vrsta materijala i sa sjedištem je u Derventi u Bosni i Hercegovini.

*Metal Tehnologija d.o.o is specialized in manufacturing expanded metal in different materials; we are located in Derventa in Bosnia Hercegovina.*

Slike koje su na sljedećim stranicama su u formatu 1:1 i odnose se na proizvod koji je označen u tabeli simbolom romba: ◆

*The pictures in the following pages in full-scale\* refer to the products indicated in the table with the symbol of the rhomb : ◆*

Proizvodi u ovom katalogu su dostupni u skladištu ili ih je moguće proizvesti u veoma kratkom vremenskom periodu.

*The products in this catalogue are available from stock and can be dispatched within 24 h from order acknowledgement.*

Možete dobiti informacije o cijenama ukoliko pošaljete zahtjev putem fax-a, e-mail-a, putem našeg web sajta ili da telefonirate na gore navedene brojeve telefona.

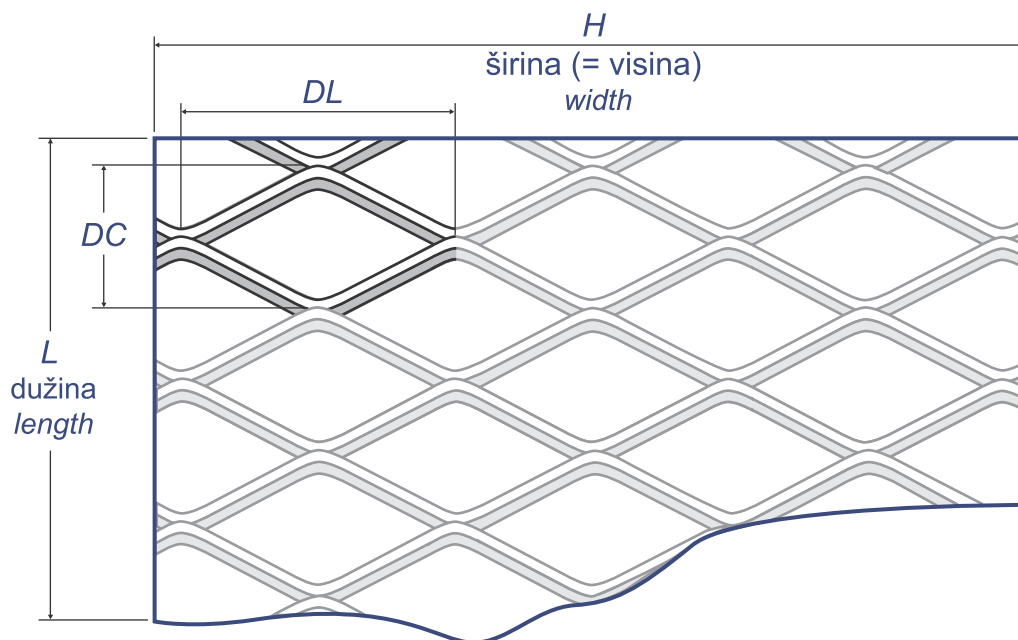
*Further informations and quotations are available sending inquiries by fax, e-mail, through our website or by phone.*

Isto tako je moguće naručiti materijal van standardnih dimenzija koje su naznačene u ovom katalogu.

*It is also possible to order materials out of the standards of this catalogue*

\* Fotografije i crteži koje sadrži ovaj katalog su predmeti tipičnih tolerancija fotografske i štamparske reprodukcije

\* The pictures and the drawings included in this catalogue are affected by the standard tolerances of the reportings.



Širina je paralelna sa dužom dijagonalom.

*H indicates the dimension parallel to the Long Way Diagonal*

Isto tako mogući su sljedeći procesi:

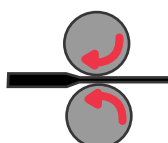
*The following additional processes are also possible:*



sječenje na mjeru  
*tailor-made panels*



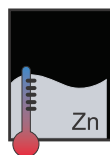
pranje  
*washing*



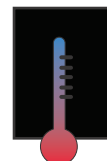
peglanje  
*flattening*



farbanje  
*painting*



toplo pocinčavanje  
*hot-dip galvanize*



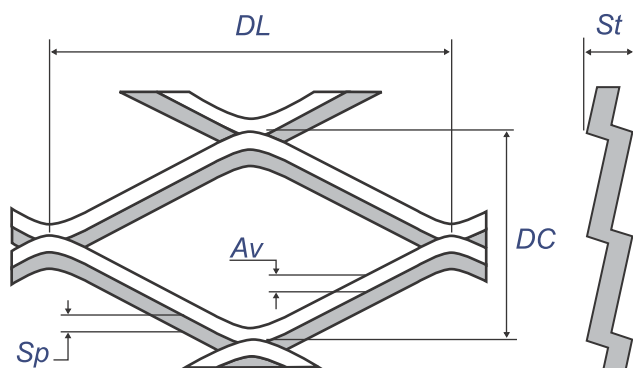
termička obrada  
*heat-treatments*

Sav istegnuti metal može da se proizvodi od željeza, pocinčanog, inoxa aisi 304-316-310-430, titanijuma, nikla, aluminijuma, bakra i od bilo kojeg drugog savitljivog materijala.

We can manufacture all the expanded metals in mild steel, galvanized steel, stainless steel AISI 304 - 316 - 310 - 430, titanium, nickel, aluminum, copper and any other ductile material.

# OTVOR U OBLIKU ROMBA 6x3

## RHOMBOIDAL MESH 6x3



Vrijednosti izražene u mm

Values in mm

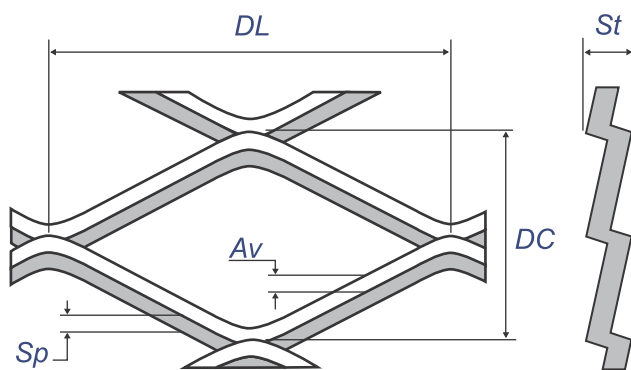
DL:	Duža dijagonala	Long Way Diagonal (LWD)
DC:	Kraća dijagonala	Short Way Diagonal (SWD)
Av:	Posmak	Strand width
Sp:	Debljina	Thickness
St:	Ukupna debljina	Total thickness
P:	Težina u kg/mq	Weight in kg/sqm

Materijal Material	Otvor Mesh DL x DC [mm]	Posmak Strand [mm]	Debljina Thickness [mm]	Ukupna debljina Total thickness [mm]	Dimenzije Dimension HxL [mm]	Težina Weight [kg/mq]	Otvoreni prostor Open area in %*
Čelik Mild steel							
♦	6 x 3	0,8	0,5	0,95 +/- 0,3	1000 x 2000	2,1	47%
		0,6	0,5	0,84 +/- 0	1250 x 2000	1,57	60 %

\* nominal nominal

# OTVOR U OBLIKU ROMBA 8x4

## RHOMBOIDAL MESH 8x4



Vrijednosti izražene u mm

Values in mm

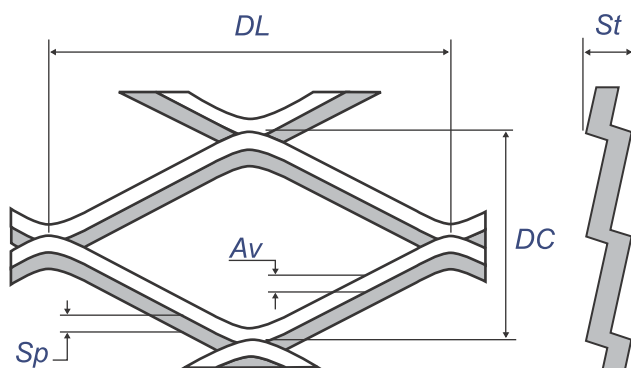
DL:	Duža dijagonala	Long Way Diagonal (LWD)
DC:	Kraća dijagonala	Short Way Diagonal (SWD)
Av:	Posmak	Strand width
Sp:	Debljina	Thickness
St:	Ukupna debljina	Total thickness
P:	Težina u kg/mq	Weight in kg/sqm

Materijal Material	Otvor Mesh DL x DC [mm]	Posmak Strand [mm]	Debljina Thickness [mm]	Ukupna debljina Total thickness [mm]	Dimenzije Dimension HxL [mm]	Težina Weight [kg/mq]	Otvoreni prostor Open area in %*
Čelik Mild steel	8 x 4	1	0,8	1,5 +/- 0,5	1000 x 2000	3,14	50%
Pocinčano Galvanized	8 x 4	1	0,8	1,5 +/- 0,5	1000 x 2000	3,14	50%
Aluminijum Aluminium (EN AW - 1050A)	8 x 4	1	0,8	1,5 +/- 0,5	1000 x 2000	1,14	50%
Čelik Mild steel	8 x 4	1	1	1,5 +/- 0,5	1000 x 2000	4	50%
	8 x 4	1	1	1,5 +/- 0,5	1250 x 2500	4	50%

\* nominal nominal

# OTVOR U OBLIKU ROMBA 10x5

## RHOMBOIDAL MESH 10x5



Vrijednosti izražene u mm

Values in mm

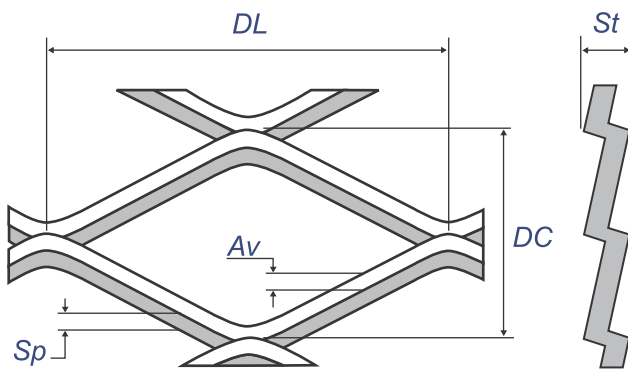
DL:	Duža dijagonala	Long Way Diagonal (LWD)
DC:	Kraća dijagonala	Short Way Diagonal (SWD)
Av:	Posmak	Strand width
Sp:	Debljina	Thickness
St:	Ukupna debljina	Total thickness
P:	Težina u kg/mq	Weight in kg/sqm

Materijal Material	Otvor Mesh DL x DC [mm]	Posmak Strand [mm]	Debljina Thickness [mm]	Ukupna debljina Total thickness [mm]	Dimenzije Dimension HxL [mm]	Težina Weight [kg/mq]	Otvoreni prostor Open area in %*
Čelik Mild steel	10 x 5	1	0,5	1,5 +/- 0,5	1000 x 2000	1,57	60%
Inoks Stainless steel (AISI 304)	♦ 10 x 5	1	0,5	1,5 +/- 1	1000 x 2000	1,57	60%
Aluminijum Aluminium (EN AW-1050A)	10 x 6	1	1	1,6 +/- 0,5	1000 x 2000	0,9	67%
	10 x 6	1	1	1,6 +/- 0,5	1250 x 2500	0,9	67%

\* nominal nominal

# OTVOR U OBLIKU ROMBA 12x6

## RHOMBOIDAL MESH 12x6



Vrijednosti izražene u mm

Values in mm

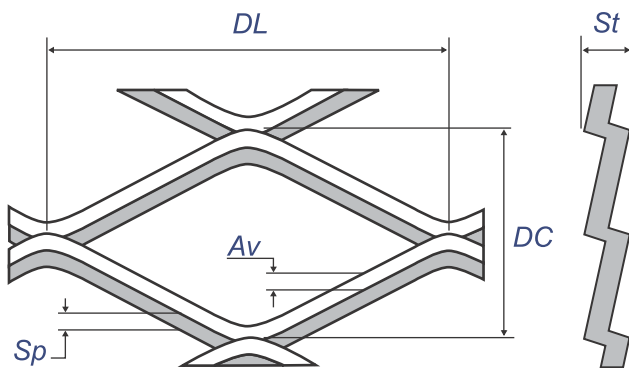
DL:	Duža dijagonala	Long Way Diagonal (LWD)
DC:	Kraća dijagonala	Short Way Diagonal (SWD)
Av:	Posmak	Strand width
Sp:	Debljina	Thickness
St:	Ukupna debljina	Total thickness
P:	Težina u kg/mq	Weight in kg/sqm

Materijal Material	Otvor Mesh DL x DC [mm]	Posmak Strand [mm]	Debljina Thickness [mm]	Ukupna debljina Total thickness [mm]	Dimenzije Dimension HxL [mm]	Težina Weight [kg/mq]	Otvoreni prostor Open area in %*
Čelik <i>Mild steel</i>	12 x 6	2	1	2 +/- 0,5	1000 x 2000	5,2	35%
Pocinčano <i>Galvanized</i>	12 x 6	2	1	2 +/- 0,5	1000 x 2000	5,2	35%
♦	12 x 6	1	0,5	1 +/- 0,2	1000 x 2000	1,31	66,7%

\* nominal *nominal*

# OTVOR U OBLIKU ROMBA 16x8

## RHOMBOIDAL MESH 16x8



Vrijednosti izražene u mm

Values in mm

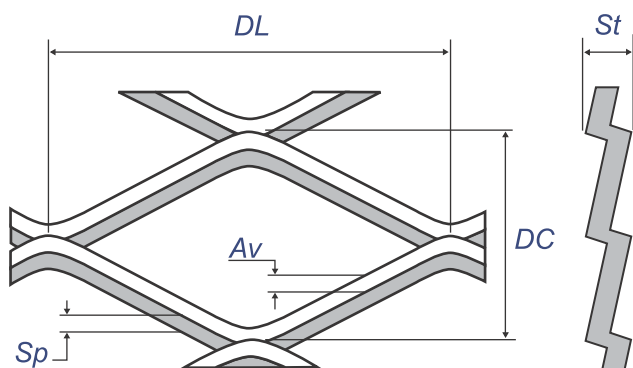
DL:	Duža dijagonala	Long Way Diagonal (LWD)
DC:	Kraća dijagonala	Short Way Diagonal (SWD)
Av:	Posmak	Strand width
Sp:	Debljina	Thickness
St:	Ukupna debljina	Total thickness
P:	Težina u kg/mq	Weight in kg/sqm

Materijal Material	Otvor Mesh DL x DC [mm]	Posmak Strand [mm]	Debljina Thickness [mm]	Ukupna debljina Total thickness [mm]	Dimenzije Dimension HxL [mm]	Težina Weight [kg/mq]	Otvoreni prostor Open area in %*
Pocinčano Galvanized							
	16 x 8	1,5	1	2,3 +/- 0,5	1000 x 2000	3	63%
Inoks Stainless steel (AISI 304)							
♦	16 x 8	1,5	1	2,3 +/- 0,5	1000 x 2000	3	63%
Aluminijum Aluminium (EN AW-1050A)							
	16 x 8	1,5	1	2,3 +/- 0,5	1000 x 2000	1	63%

\* nominal nominal

# OTVOR U OBLIKU ROMBA 20x10

## RHOMBOIDAL MESH 20x10



Vrijednosti izražene u mm

Values in mm

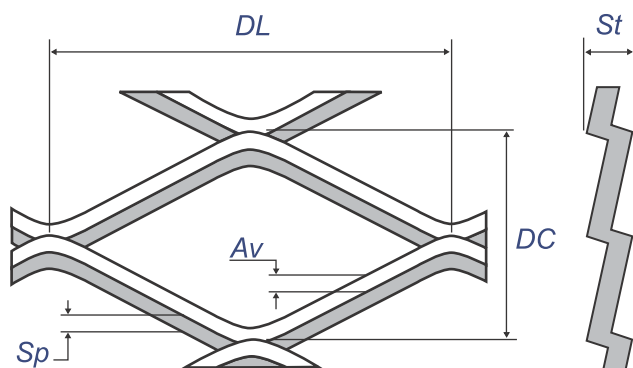
DL:	Duža dijagonala	Long Way Diagonal (LWD)
DC:	Kraća dijagonala	Short Way Diagonal (SWD)
Av:	Posmak	Strand width
Sp:	Debljina	Thickness
St:	Ukupna debljina	Total thickness
P:	Težina u kg/mq	Weight in kg/sqm

Materijal Material	Otvor Mesh DL x DC [mm]	Posmak Strand [mm]	Debljina Thickness [mm]	Ukupna debljina Total thickness [mm]	Dimenzije Dimension HxL [mm]	Težina Weight [kg/mq]	Otvoreni prostor Open area in %*
Inoks Stainless steel (AISI 304)							
	20 x 10	2	1	2,5 +/- 0,5	1000 x 2000	3	60%
Aluminijum Aluminium (EN AW-1050A)							
	20 x 10	2	1	2,5 +/- 0,5	1000 x 2000	1	60%
	20 x 10	2	1	2,5 +/- 0,5	1250 x 2500	1	60%
Čelik Mild steel							
♦	20 x 10	2	1	2,5 +/- 0,5	1000 x 2000	3	60%
	20 x 10	2	1	2,5 +/- 0,5	1250 x 2500	3	60%

\* nominal nominal

# OTVOR U OBLIKU ROMBA 29x10

## RHOMBOIDAL MESH 29x10



Vrijednosti izražene u mm

Values in mm

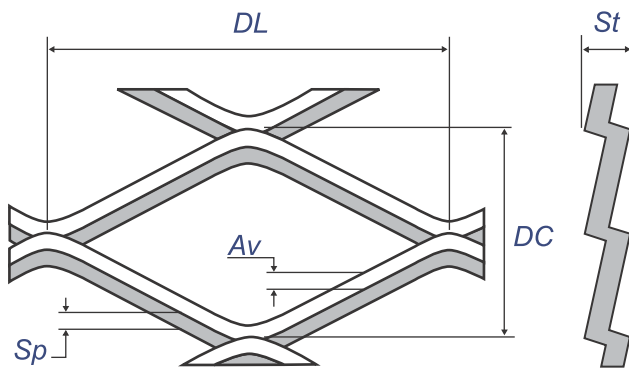
DL:	Duža dijagonala	Long Way Diagonal (LWD)
DC:	Kraća dijagonala	Short Way Diagonal (SWD)
Av:	Posmak	Strand width
Sp:	Debljina	Thickness
St:	Ukupna debljina	Total thickness
P:	Težina u kg/mq	Weight in kg/sqm

Materijal Material	Otvor Mesh DL x DC [mm]	Posmak Strand [mm]	Debljina Thickness [mm]	Ukupna debljina Total thickness [mm]	Dimenzije Dimension HxL [mm]	Težina Weight [kg/mq]	Otvoreni prostor Open area in %*
Čelik Mild steel							
♦	29 x 10	2	1,5	3,5 +/- 0,5	1000 x 2000	4,72	60%
	29 x 10	2,5	1,5	4 +/- 0,5	1000 x 2000	5,90	50%
	29 x 10	2,5	1,5	4 +/- 0,5	1250 x 2500	5,90	50%

\* nominal nominal

# OTVOR U OBLIKU ROMBA 30x17

## RHOMBOIDAL MESH 30x17



Vrijednosti izražene u mm

Values in mm

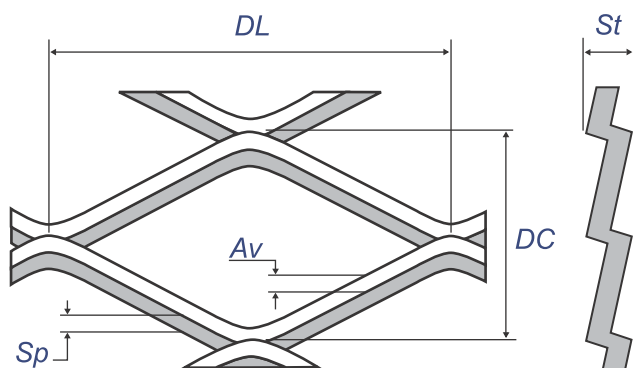
DL:	Duža dijagonala	Long Way Diagonal (LWD)
DC:	Kraća dijagonala	Short Way Diagonal (SWD)
Av:	Posmak	Strand width
Sp:	Debljina	Thickness
St:	Ukupna debljina	Total thickness
P:	Težina u kg/mq	Weight in kg/sqm

Materijal Material	Otvor Mesh DL x DC [mm]	Posmak Strand [mm]	Debljina Thickness [mm]	Ukupna debljina Total thickness [mm]	Dimenzije Dimension HxL [mm]	Težina Weight [kg/mq]	Otvoreni prostor Open area in %*
Čelik Mild steel	30 x 17	2,5	1,5	4 +/- 0,5	1000 x 2000	3,50	71%
Pocinčano Galvanized	30 x 17	2,5	1,5	4 +/- 0,5	1000 x 2000	3,50	71%
	30 x 17	2,5	1,5	4 +/- 0,5	1250 x 2500	3,50	71%
Inoks Stainless steel (AISI 304)							
♦	30 x 17	2,5	1,5	4 +/- 0,5	1000 x 2000	3,50	71%

\* nominal nominal

# OTVOR U OBLIKU ROMBA 40x17

## RHOMBOIDAL MESH 40x17



Vrijednosti izražene u mm

Values in mm

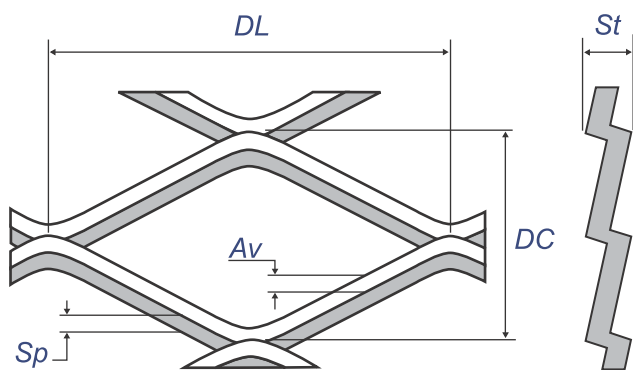
DL:	Duža dijagonala	Long Way Diagonal (LWD)
DC:	Kraća dijagonala	Short Way Diagonal (SWD)
Av:	Posmak	Strand width
Sp:	Debljina	Thickness
St:	Ukupna debljina	Total thickness
P:	Težina u kg/mq	Weight in kg/sqm

Materijal Material	Otvor Mesh DL x DC [mm]	Posmak Strand [mm]	Debljina Thickness [mm]	Ukupna debljina Total thickness [mm]	Dimenzije Dimension HxL [mm]	Težina Weight [kg/mq]	Otvoreni prostor Open area in %*
Čelik <i>Mild steel</i>							
♦	40 x 17	2	1,5	4 +/- 0,5	1000 x 2000	2,8	76%
Pocinčano <i>Galvanized</i>							
	40 x 17	2	1,5	4 +/- 0,5	1000 x 2000	2,8	76%
Aluminijum <i>Aluminium (EN AW -1050A)</i>							
	40 x 17	2,5	1	4 +/- 0,5	1000 x 2000	0,8	70%

\* nominal nominal

# OTVOR U OBLIKU ROMBA 43x13

## RHOMBOIDAL MESH 43x13



Vrijednosti izražene u mm

Values in mm

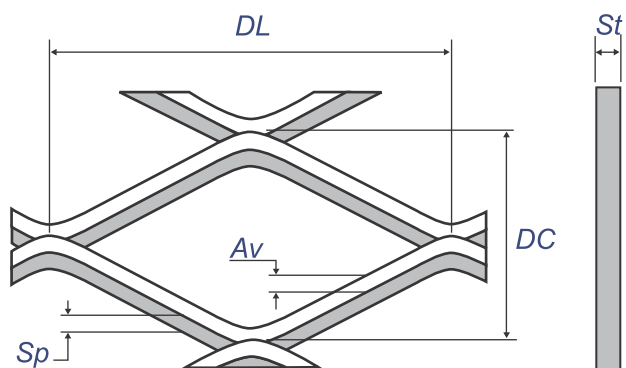
DL:	Duža dijagonala	Long Way Diagonal (LWD)
DC:	Kraća dijagonala	Short Way Diagonal (SWD)
Av:	Posmak	Strand width
Sp:	Debljina	Thickness
St:	Ukupna debljina	Total thickness
P:	Težina u kg/mq	Weight in kg/sqm

Materijal Material	Otvor Mesh DL x DC [mm]	Posmak Strand [mm]	Debljina Thickness [mm]	Ukupna debljina Total thickness [mm]	Dimenzije Dimension HxL [mm]	Težina Weight [kg/mq]	Otvoreni prostor Open area in %*
Čelik Mild steel							
♦	43 x 13	2,5	1,5	4 +/- 0,5	1000 x 2000	4,6	62%
Pocinčano Galvanized							
poeglani flattened	43 x 13	2,5	1,5	1,5 +/- 0,5	1000 x 2000	3,9	62%
Inoks Stainless steel (AISI 304)							
	43 x 13	2,5	1,5	4 +/- 0,5	1000 x 2000	4,6	62%
Čelik Mild steel							
	43 x 13	2,5	2	5 +/- 0,5	1000 x 2000	5,75	62%
	43 x 13	2,5	2	5 +/- 0,5	1250 x 2500	5,75	62%

\* nominal nominal

# OTVOR U OBLIKU ROMBA 62x20

## RHOMBOIDAL MESH 62x20



Vrijednosti izražene u mm

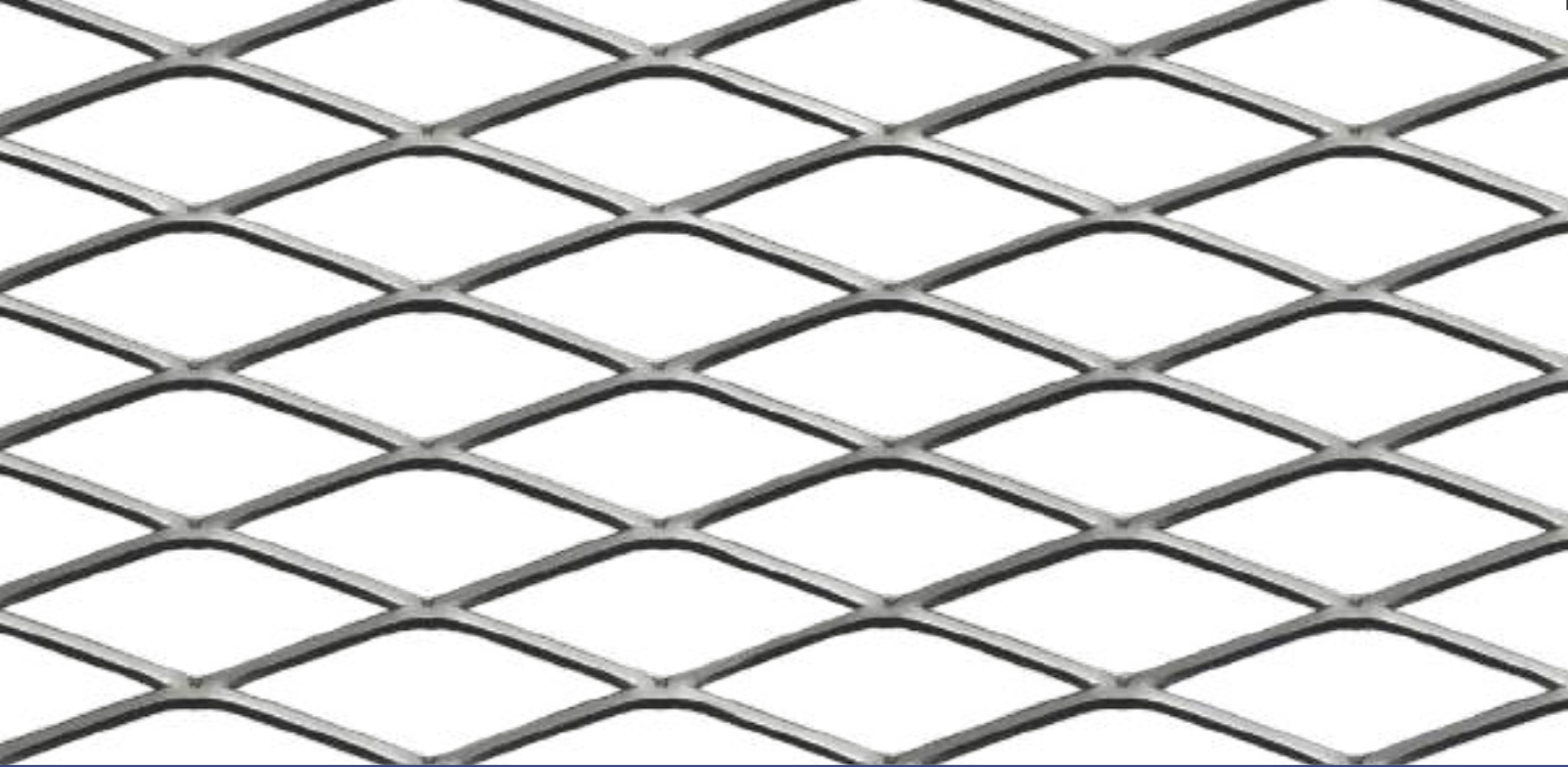
Values in mm

DL:	Duža dijagonala	Long Way Diagonal (LWD)
DC:	Kraća dijagonala	Short Way Diagonal (SWD)
Av:	Posmak	Strand width
Sp:	Debljina	Thickness
St:	Ukupna debljina	Total thickness
P:	Težina u kg/mq	Weight in kg/sqm

Materijal Material	Otvor Mesh DL x DC [mm]	Posmak Strand [mm]	Debljina Thickness [mm]	Ukupna debljina Total thickness [mm]	Dimenzije Dimension HxL [mm]	Težina Weight [kg/mq]	Otvoreni prostor Open area in %*
Čelik Mild steel							
♦	62 x 20	3	2	2 +/- 0,5	1000 x 2000	4,25	70%

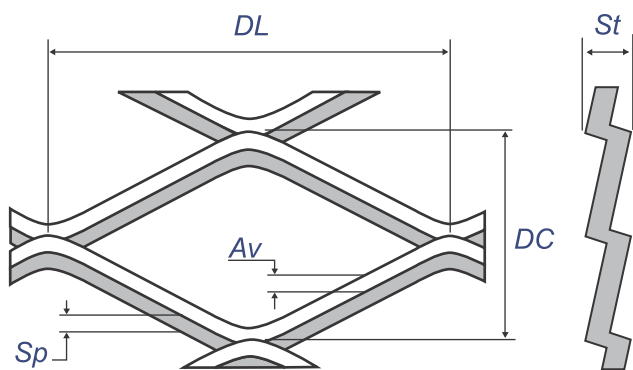
\* nominal nominal

popeglani  
flattened



# OTVOR U OBLIKU ROMBA 62x23

## RHOMBOIDAL MESH 62x23



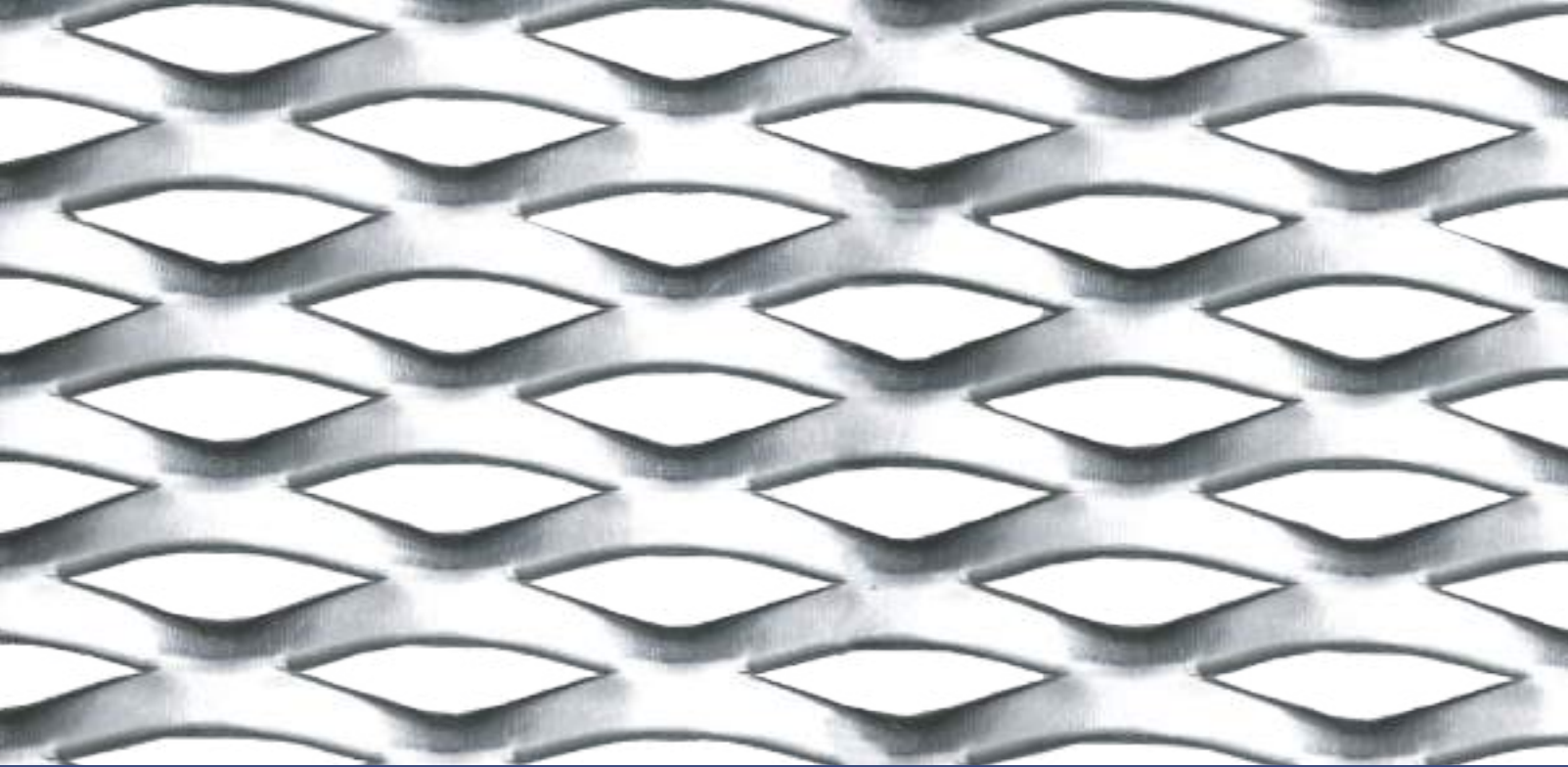
Vrijednosti izražene u mm

Values in mm

DL:	Duža dijagonala	Long Way Diagonal (LWD)
DC:	Kraća dijagonala	Short Way Diagonal (SWD)
Av:	Posmak	Strand width
Sp:	Debljina	Thickness
St:	Ukupna debljina	Total thickness
P:	Težina u kg/mq	Weight in kg/sqm

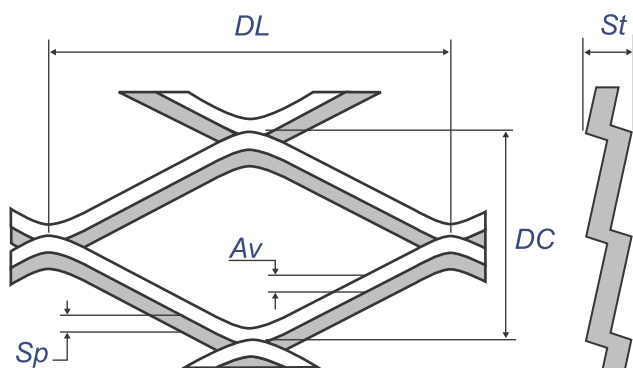
Materijal Material	Otvor Mesh DL x DC [mm]	Posmak Strand [mm]	Debljina Thickness [mm]	Ukupna debljina Total thickness [mm]	Dimenzije Dimension HxL [mm]	Težina Weight [kg/mq]	Otvoreni prostor Open area in %*
Pocinčano Galvanized							
	62 x 23	3	1,5	6 +/- 1	1000 x 2000	3,1	74%
Čelik Mild steel							
♦	62 x 23	3	2	6 +/- 1	1000 x 2000	4,1	74%
	62 x 23	3	2	6 +/- 1	1250 x 2500	4,1	74%
Inoks Stainless steel (AISI 304)							
	62 x 23	3	2	6 +/- 1	1000 x 2000	4,1	74%

\* nominal nominal



# OTVOR U OBLIKU ROMBA 62x25

## RHOMBOIDAL MESH 62x25



Vrijednosti izražene u mm

Values in mm

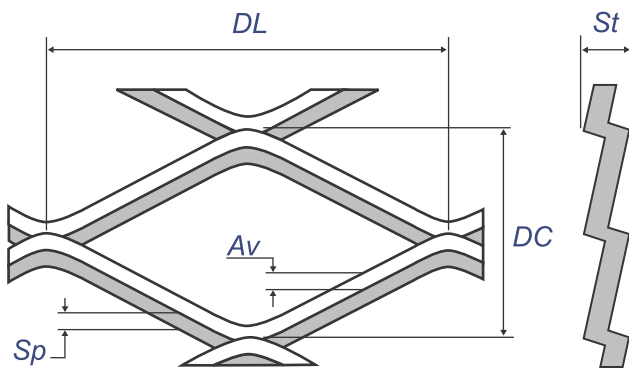
DL:	Duža dijagonala	Long Way Diagonal (LWD)
DC:	Kraća dijagonala	Short Way Diagonal (SWD)
Av:	Posmak	Strand width
Sp:	Debljina	Thickness
St:	Ukupna debljina	Total thickness
P:	Težina u kg/mq	Weight in kg/sqm

Materijal Material	Otvor Mesh DL x DC [mm]	Posmak Strand [mm]	Debljina Thickness [mm]	Ukupna debljina Total thickness [mm]	Dimenzije Dimension HxL [mm]	Težina Weight [kg/mq]	Otvoreni prostor Open area in %*
Aluminijum Aluminium (EN AW-1050A)							
♦	62 x 25	9	2	12 +/- 1	1000 x 2000	3,9	28%

\* nominal nominal

# OTVOR U OBLIKU ROMBA 110x40

## RHOMBOIDAL MESH 110x40



Vrijednosti izražene u mm

Values in mm

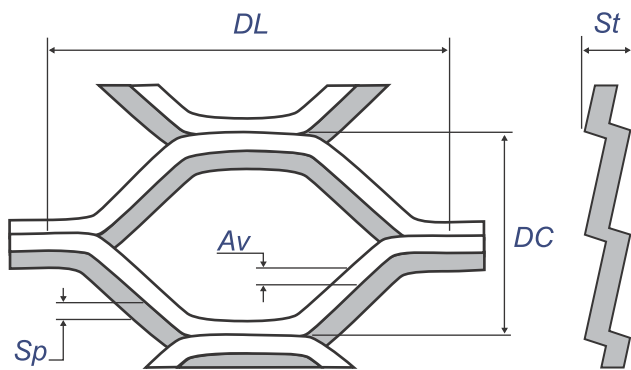
DL:	Duža dijagonala	Long Way Diagonal (LWD)
DC:	Kraća dijagonala	Short Way Diagonal (SWD)
Av:	Posmak	Strand width
Sp:	Debljina	Thickness
St:	Ukupna debljina	Total thickness
P:	Težina u kg/mq	Weight in kg/sqm

Materijal Material	Otvor Mesh DL x DC [mm]	Posmak Strand [mm]	Debljina Thickness [mm]	Ukupna debljina Total thickness [mm]	Dimenzije Dimension HxL [mm]	Težina Weight [kg/mq]	Otvoreni prostor Open area in %*
Aluminijum Aluminium (EN AW-1050A)							
♦	110 x 40 (52)	24	1,5	14 +/- 1	1000 x 2000	3,9	7,5%
Aluminijum Aluminium (EN AW-5005ALMG1)							
♦	110 x 40 (52)	24	1,5	14 +/- 1	1000 x 2000	3,9	7,5%

\* nominal nominal

# OTVOR U OBLIKU ŠESTOUGLA 45x13

## HEXAGONAL MESH 45x13



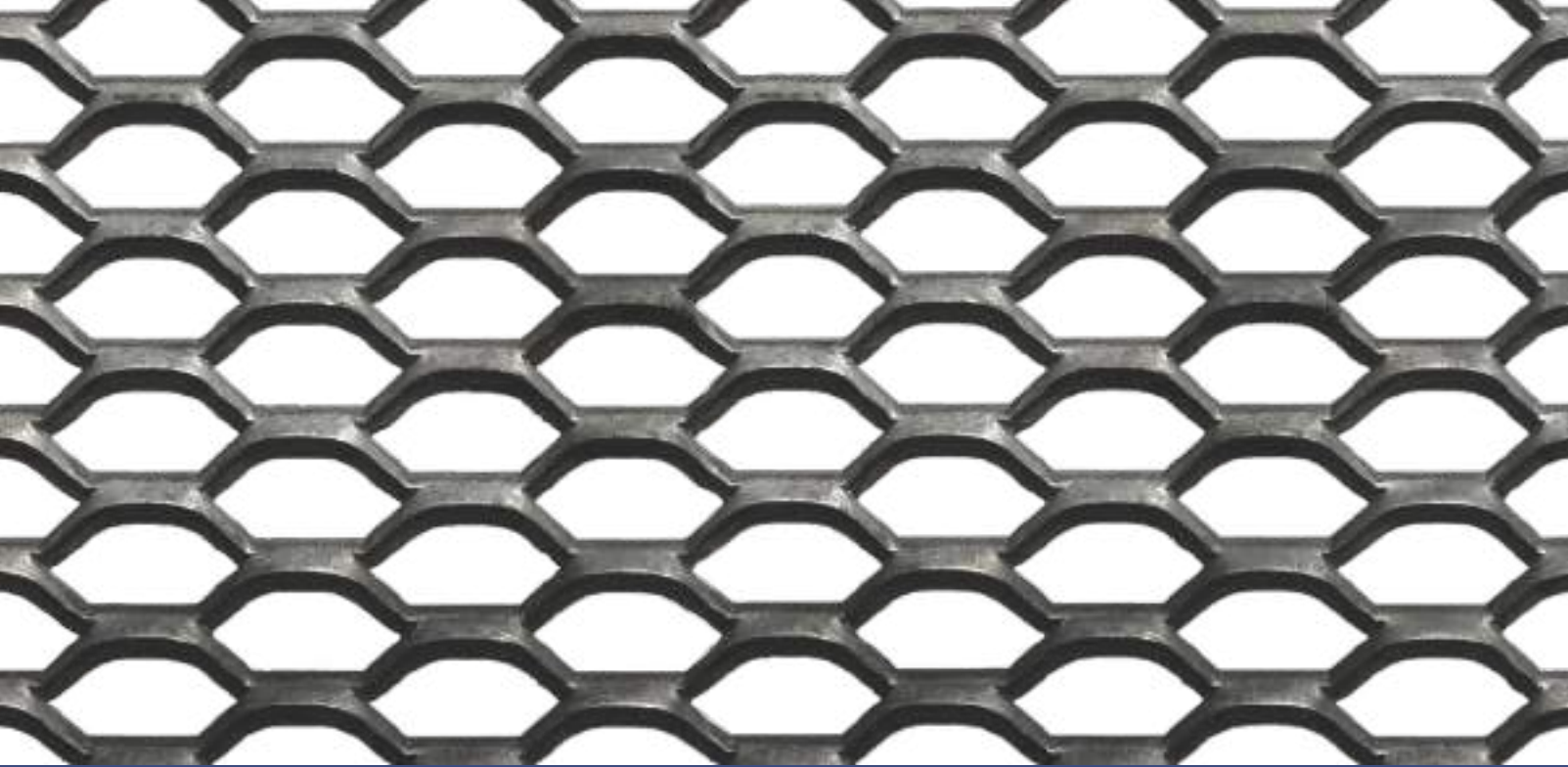
Vrijednosti izražene u mm

Values in mm

DL:	Duža dijagonala	Long Way Diagonal (LWD)
DC:	Kraća dijagonala	Short Way Diagonal (SWD)
Av:	Posmak	Strand width
Sp:	Debljina	Thickness
St:	Ukupna debljina	Total thickness
P:	Težina u kg/mq	Weight in kg/sqm

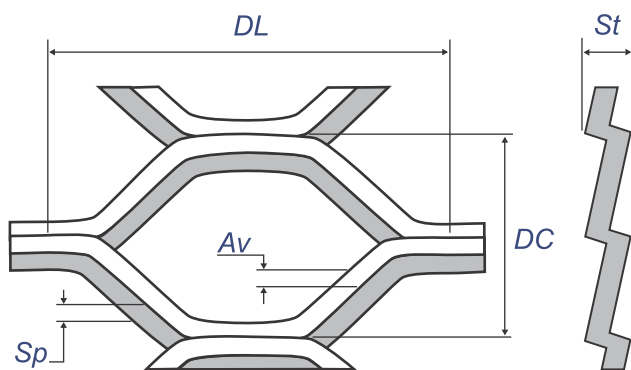
Materijal Material	Otvor Mesh DL x DC [mm]	Posmak Strand [mm]	Debljina Thickness [mm]	Ukupna debljina Total thickness [mm]	Dimenzije Dimension HxL [mm]	Težina Weight [kg/mq]	Otvoreni prostor Open area in %*
Čelik Mild steel							
♦	45 x 13	5	3	9 +/- 1	1000 x 2000	17,5	24%
	45 x 13	5	3	9 +/- 1	1250 x 2500	17,5	24%
	45 x 13	5	3	9 +/- 1	1500 x 3000	17,5	24%

\*nominal nominal



# OTVOR U OBLIKU ŠESTOUGLA 45x18

## HEXAGONAL MESH 45x18



Vrijednosti izražene u mm

Values in mm

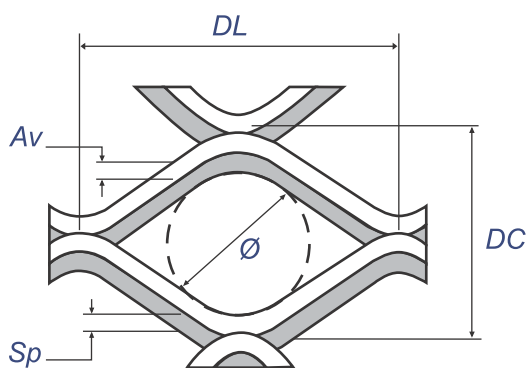
DL:	Duža dijagonala	Long Way Diagonal (LWD)
DC:	Kraća dijagonala	Short Way Diagonal (SWD)
Av:	Posmak	Strand width
Sp:	Debljina	Thickness
St:	Ukupna debljina	Total thickness
P:	Težina u kg/mq	Weight in kg/sqm

Materijal Material	Otvor Mesh DL x DC [mm]	Posmak Strand [mm]	Debljina Thickness [mm]	Ukupna debljina Total thickness [mm]	Dimenzije Dimension HxL [mm]	Težina Weight [kg/mq]	Otvoreni prostor Open area in %*
Čelik Mild steel							
	45 x 18	4	3	8 +/- 1	1000 x 2000	11	55%
	45 x 18	4	3	8 +/- 1	1250 x 2500	11	55%
	45 x 18	4	3	8 +/- 1	1500 x 3000	11	55%
♦	45 x 18	4	4	8,5 +/- 1	1000 x 2000	14	55%

\* nominal nominal

# OTVOR U OBLIKU KRUGA D8 Ø3

## ROUND MESH D8 Ø3



Vrijednosti izražene u mm

Values in mm

DL:	Duža dijagonala	Long Way Diagonal (LWD)
DC:	Kraća dijagonala	Short Way Diagonal (SWD)
Av:	Posmak	Strand width
Sp:	Debljina	Thickness
St:	Ukupna debljina	Total thickness
P:	Težina u kg/mq	Weight in kg/sqm

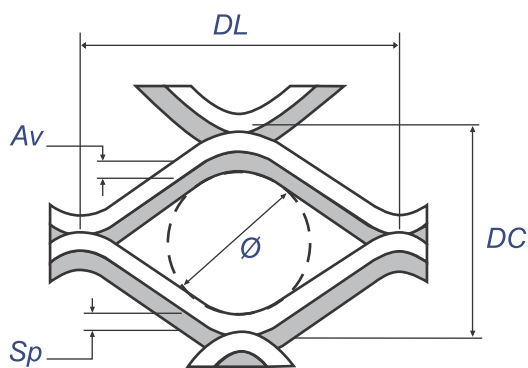
Materijal Material	Otvor Mesh DL x DC [mm]	Posmak Strand [mm]	Debljina Thickness [mm]	Ukupna debljina Total thickness [mm]	Dimenzije Dimension HxL [mm]	Težina Weight [kg/mq]	Otvoreni prostor Open area in %*
Pocinčano Galvanized							
	8 x 5,8	1,5	0,8	0,8 +/- 0,3	1000 x 2000	2,9	50%
	8 x 5,8	1,5	0,8	0,8 +/- 0,3	1250 x 2500	2,9	50%
♦	8 x 5,8	1,5	1	1 +/- 0,3	1000 x 2000	3,5	50%
	8 x 5,8	1,5	1	1 +/- 0,3	1250 x 2500	3,5	50%

\* nominal nominal

popeglani  
flattened

# OTVOR U OBLIKU KRUGA D10 Ø5

## ROUND MESH D10 Ø5



Vrijednosti izražene u mm

Values in mm

DL:	Duža dijagonala	Long Way Diagonal (LWD)
DC:	Kraća dijagonala	Short Way Diagonal (SWD)
Av:	Posmak	Strand width
Sp:	Debljina	Thickness
St:	Ukupna debljina	Total thickness
P:	Težina u kg/mq	Weight in kg/sqm

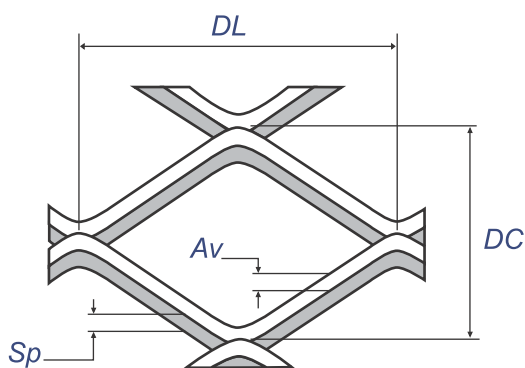
Materijal Material	Otvor Mesh DL x DC [mm]	Posmak Strand [mm]	Debljina Thickness [mm]	Ukupna debljina Total thickness [mm]	Dimenzije Dimension HxL [mm]	Težina Weight [kg/mq]	Otvoreni prostor Open area in %*
Pocinčano Galvanized							
	10 x 7	1,5	0,8	0,8 +/- 0,3	1000 x 2000	2,7	58%
	10 x 7	1,5	0,8	0,8 +/- 0,3	1250 x 2500	2,7	58%
	10 x 7	1,5	0,8	0,8 +/- 0,3	1500 x 3000	2,7	58%
♦	10 x 7	1,5	1	1 +/- 0,3	1000 x 2000	3,3	58%
	10 x 7	1,5	1	1 +/- 0,3	1250 x 2500	3,3	58%
	10 x 7	1,5	1	1 +/- 0,3	1500 x 3000	3,3	58%

popeglani  
flattened

\* nominal nominal

# OTVOR U OBLIKU KVADRATA Q10 10x7,8

## SQUARE MESH Q10 10x7,8



Vrijednosti izražene u mm

Values in mm

DL:	Duža dijagonala	Long Way Diagonal (LWD)
DC:	Kraća dijagonala	Short Way Diagonal (SWD)
Av:	Posmak	Strand width
Sp:	Debljina	Thickness
St:	Ukupna debljina	Total thickness
P:	Težina u kg/mq	Weight in kg/sqm

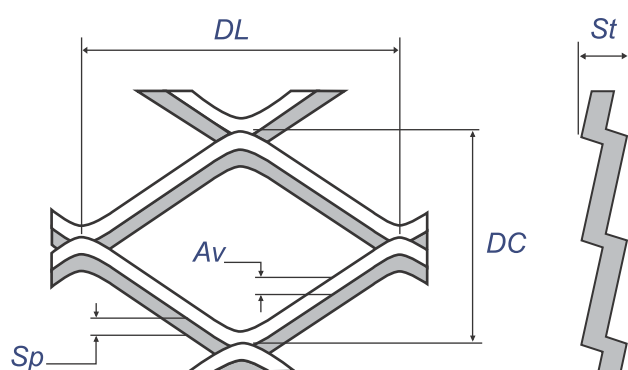
Materijal Material	Otvor Mesh DL x DC [mm]	Posmak Strand [mm]	Debljina Thickness [mm]	Ukupna debljina Total thickness [mm]	Dimenzije Dimension HxL [mm]	Težina Weight [kg/mq]	Otvoreni prostor Open area in %*
Alluminijum Aluminium (EN AW-1050A)							
♦	10 x 7,8	1	1	1,0 +/- 0,3	1000 x 2000	0,7	75%

popeglani  
flattened

\* nominal nominal

# OTVOR U OBLIKU KVADRATA Q16 16x12

## SQUARE MESH Q16 16x12



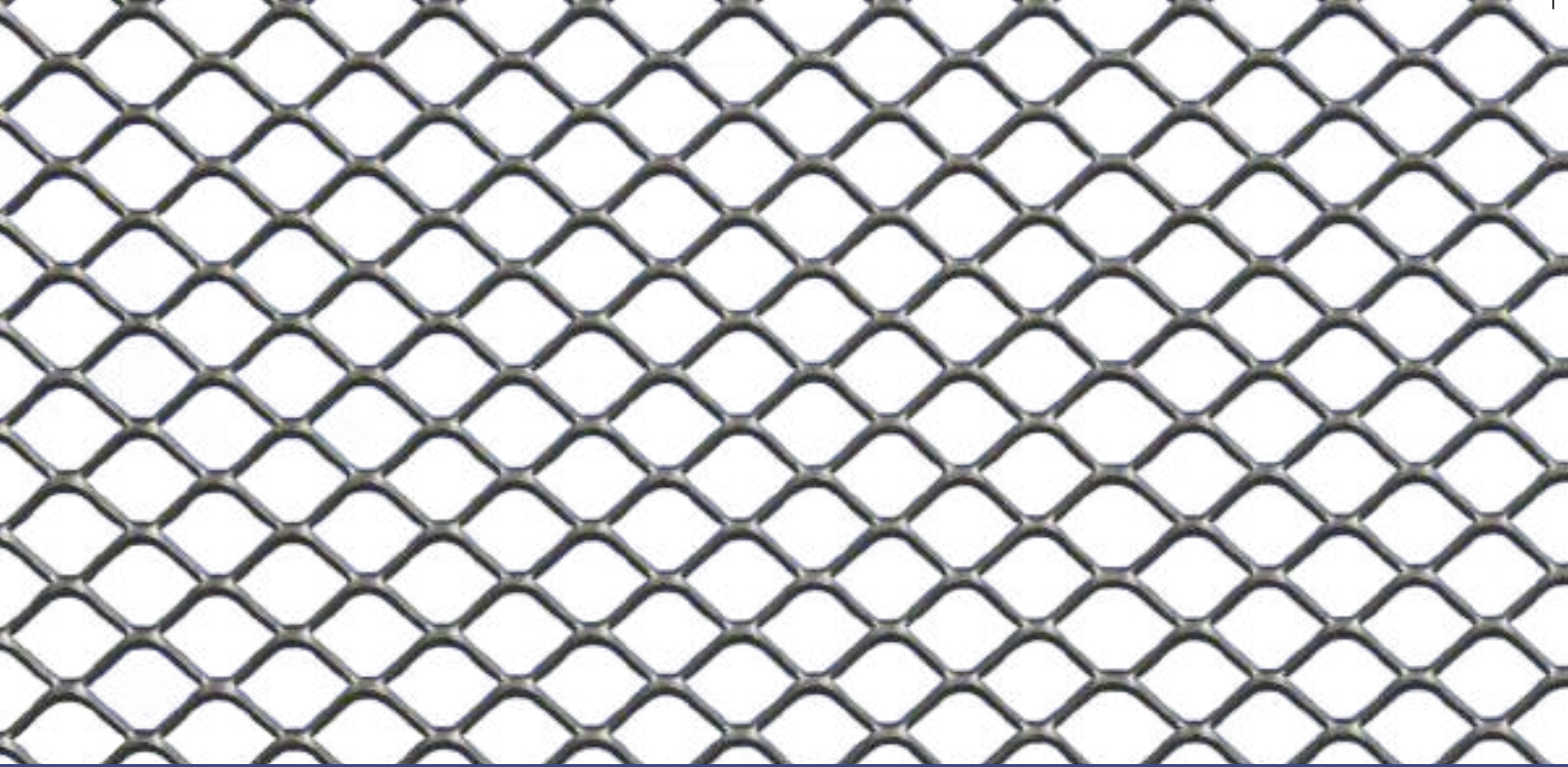
Vrijednosti izražene u mm

Values in mm

DL:	Duža dijagonala	Long Way Diagonal (LWD)
DC:	Kraća dijagonala	Short Way Diagonal (SWD)
Av:	Posmak	Strand width
Sp:	Debljina	Thickness
St:	Ukupna debljina	Total thickness
P:	Težina u kg/mq	Weight in kg/sqm

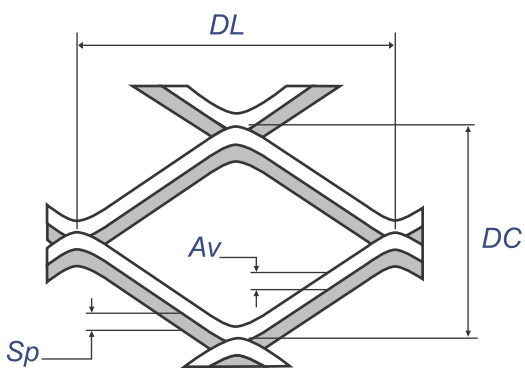
Materijal Material	Otvor Mesh DL x DC [mm]	Posmak Strand [mm]	Debljina Thickness [mm]	Ukupna debljina Total thickness [mm]	Dimenzije Dimension HxL [mm]	Težina Weight [kg/mq]	Otvoreni prostor Open area in %*
Čelik Mild steel							
♦	16 x 12	1,5	1,5	2 +/- 0,5	1000 x 2000	2,95	75%
	16 x 12	0,6	0,8	1,5 +/- 0,3	1000 x 2000	0,80	90 %

\* nominal nominal



# OTVOR U OBLIKU KVADRATA Q20 20x15

## SQUARE MESH Q20 20x15



Vrijednosti izražene u mm

Values in mm

DL:	Duža dijagonala	Long Way Diagonal (LWD)
DC:	Kraća dijagonala	Short Way Diagonal (SWD)
Av:	Posmak	Strand width
Sp:	Debljina	Thickness
St:	Ukupna debljina	Total thickness
P:	Težina u kg/mq	Weight in kg/sqm

Materijal Material	Otvor Mesh DL x DC [mm]	Posmak Strand [mm]	Debljina Thickness [mm]	Ukupna debljina Total thickness [mm]	Dimenzije Dimension HxL [mm]	Težina Weight [kg/mq]	Otvoreni prostor Open area in %*
Čelik <i>Mild steel</i>							
♦	20 x 15	1,7	1,5	1,7+/-0,3	1000 x 2000	2,6	77%
Pocinčano <i>Galvanized</i>							
	20 x 15	1,7	1,5	1,7+/-0,3	1000 x 2000	2,6	77%
	20 x 15	1,7	1,5	1,7+/-0,3	1250 x 2500	2,6	77%
Inoks <i>Stainless steel</i> (AISI 304)							
	20 x 15	1,7	1,5	1,7+/-0,3	1000 x 2000	2,6	77%

\* nominal nominal

**popeglani**  
flattened

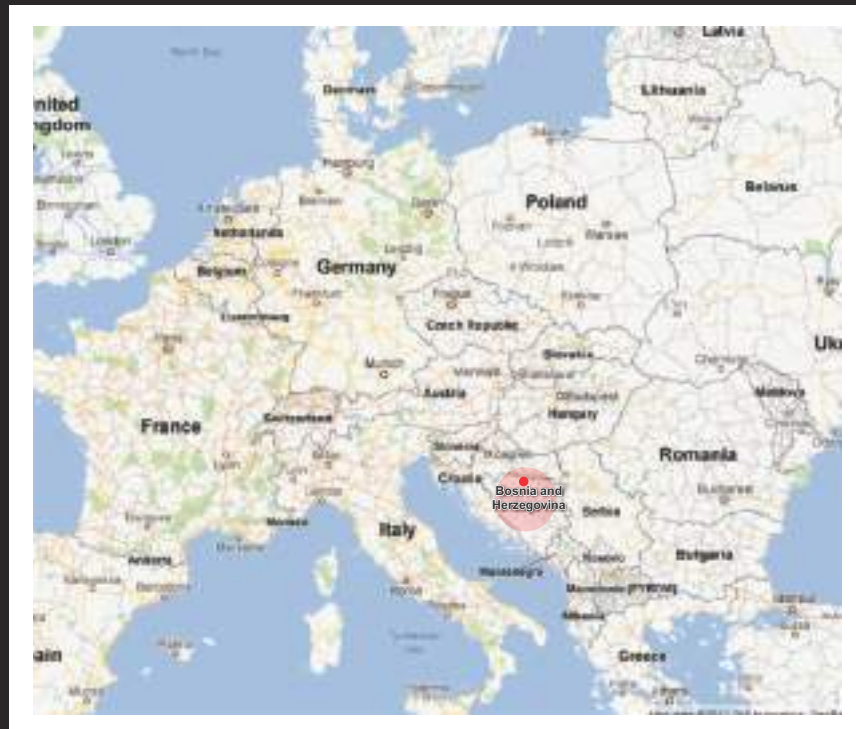




**METAL  
TEHNOLOGIJA**

DERVENTA SINCE 2008

EXPANDED METAL - ISTE GNUTI METAL



**prolux**

[www.prolux.si](http://www.prolux.si)

e: [info@prolux.si](mailto:info@prolux.si)

t: 041 760 129

METAL TEHNOLOGIJA d.o.o.  
74400 Derventa - Kninska bb - Bosna i Hercegovina  
Tel-Fax +387.53.334.688 Mob. +387.66.705.662  
[metaltehnologija@gmail.com](mailto:metaltehnologija@gmail.com)  
[www.metaltehnologija.com](http://www.metaltehnologija.com)